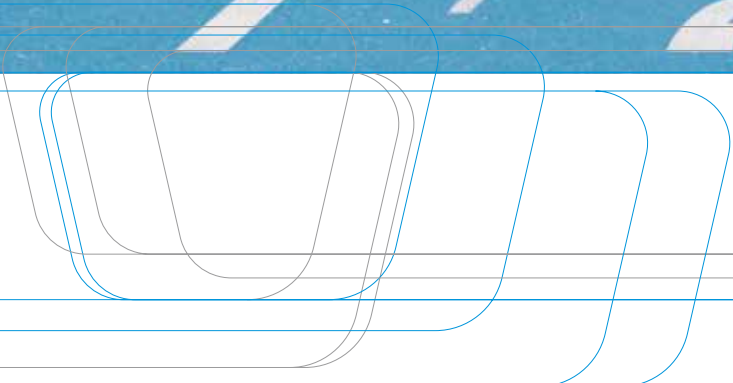


1800 Stück
pro Stunde mit
3 Bedienern



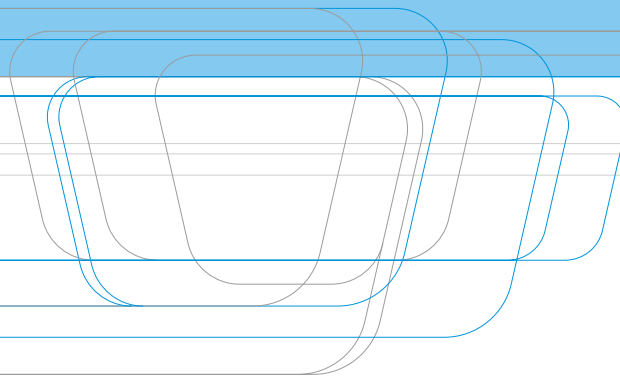
Jenfeed Express Plus

Die schnellste Eingabemaschine
der Welt jetzt auch für King-Size-Laken





Eine schnelle eckenlose Eingabe ermöglicht einen Durchsatz von 600 Einzel-Krankenhauslaken pro Station in der Stunde.

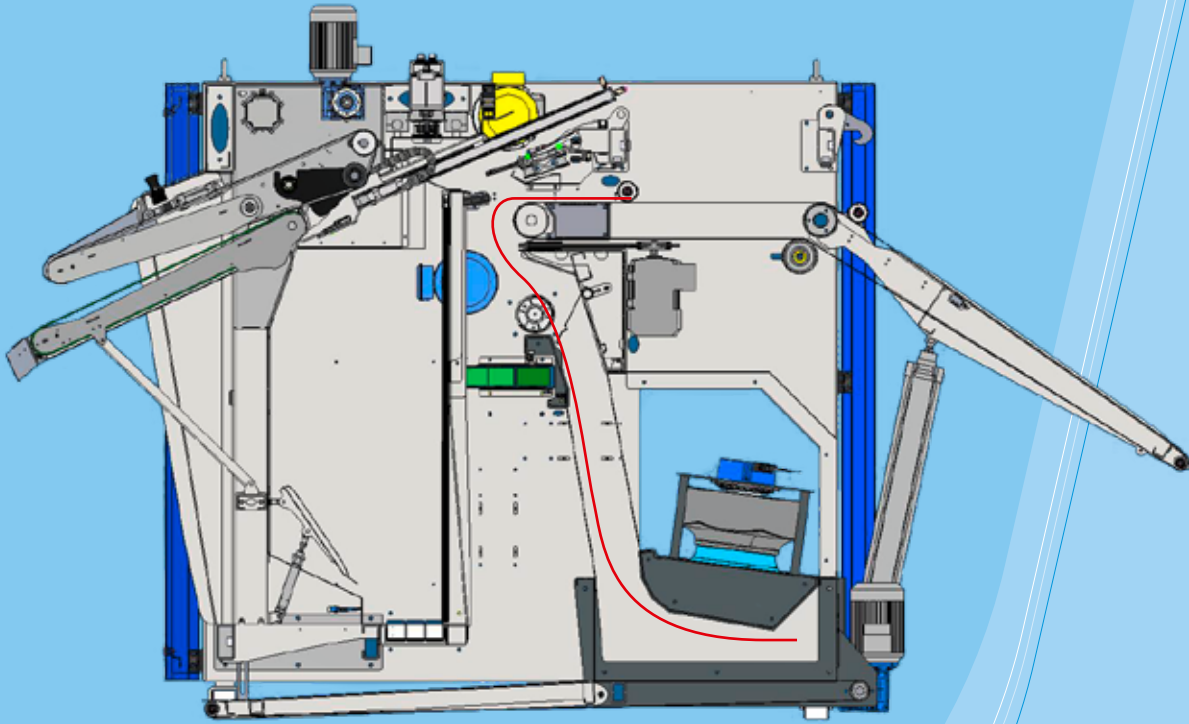


Jenfeed Express Plus

Eingabemaschine mit zwei oder drei Stationen
für die schnelle Eingabe von Bettunterlagen,
Einzellaken und King-Size-Laken

Einsatz

Jenfeed Express Plus ist eine Hochleistungs-Eingabemaschine zur schnellen Eingabe von Laken mit besonderem Schwerpunkt auf der Optimierung der Leistung pro Bedienerstunde durch optimale ergonomische Arbeitsbedingungen an der Eingabemaschine. Die optimierte Kapazität wurde durch eine Kombination des 1994 von JENSEN eingeführten eckenlosen Eingabepinzips mit drei neu gestalteten Eingabestationen, die jedem Bediener die Eingabe von bis



Grundskizze der neuen Jenfeed Express Plus mit dem neuen Unterdruckbehälter zur Verarbeitung von King-Size-Laken.

zu 600 Krankenhauslaken pro Stunde ermöglicht, woraus sich eine Leistung von 1800 Stück pro Stunde ergibt. Mit der Einführung eines Unterdruckbehälters kann der Jenfeed Express Plus jetzt auch King-Size-Laken verarbeiten. Kombiniert mit der brandneuen JENSEN-Qualitätsanlage (Quality Unit) erfüllt sie alle Anforderungen des Hotel- und Gaststättengewerbes.

Verdoppelte Eingabekapazität durch eckenlose Eingabe

Eckenlose Eingabe bedeutet „ein Griff – keine Ecken“. So wird vermieden, dass der Bediener vor der Eingabe des Wäscheteils erst die beiden Ecken suchen muss. Mit nur einem Griff kann er die ungefähre Mitte des Wäscheteils fassen und dieses dann leicht in den Eingabehalterung einführen. Mit dieser Methode kann im

Vergleich zur herkömmlichen Eingabe der beiden Ecken in die Eingabeklammern die doppelte Eingabegeschwindigkeit erreicht werden. Nach Einführung in den Eingabehalterung wird die Vorderkante zwischen dem oberen und dem unteren Einlaufgurt erfasst, wodurch ein fester Halt des Wäschestücks erreicht wird, welches sofort an das Spreizsystem weitergegeben wird.

Weltrekord dank eines eingebauten Puffersystems (Patent angemeldet)

JENSEN hat ein einzigartiges Puffersystem entwickelt, das es ermöglicht, 9 Laken gleichzeitig zum Spreizen in die Maschine einzugeben. So erreicht die Maschine eine Rekord-Zyklusdauer von nur 2 Sekunden, was das Spreizen von 1800 Einzellaken oder 1200 King-Size-Laken pro Stunde ermöglicht. Während des Eingabepro-

zesses spreizen die Spreizklammern die Wäschestücke und zentrieren sie auf die Bahnmitte, bevor sie per Luftstoß auf den unterdruckgestützten Ablage-Förderer übergeben werden.

Während des Prozesses wird die Rückkante in den Unterdruckbehälter gesogen. Gleichzeitig werden die Seitenkanten der Wäsche zwischen den beiden gegenläufig rotierenden Spreizgurten und Spreizbürsten geführt, um sicherzustellen, dass sie vor Verlassen der Maschine vollständig ausgebreitet sind.

Mehr Kunden dank der neuen optionalen JENSEN-Qualitätsanlage (Quality Unit)

Die JENSEN-Qualitätsanlage (Quality Unit) beinhaltet einen individuellen



Die neue Jenfeed Express Trio mit 3 Stationen kann bis 1800 Einzellaken pro Stunde verarbeiten.

Ausgabeförderer, der auf Grundlage des direkten „Concorde“ Ausgabeförderers entwickelt wurde, bewährt von der Jenfeed Logic Plus Serie. Sie ist eine freistehende Anlage, die zwischen der Ausgabe des Jenfeed Express Plus und der Mangelstraße positioniert wird. Sie beinhaltet ein Strecktransportband, Spreizgurte und die Concorde Eingabenase mit einstellbarem Vakuumsaugschacht, um zu gewährleisten, dass die Wäschestücke die erste Mulde der Mangelstraße vollständig ausgebreitet erreichen.

Platz- und energiesparende Lösung

Der Rekorddurchsatz des Jenfeed Express Plus macht ihn zu einem platz- und energiesparenden Lösung, da zwei JENSEN Express Mangelstraßen mit einer Jenfeed Express Plus, einer Jenroll Express und

einer Jenfold Classic S 3 herkömmliche Mangelstraßen ersetzen können.

Wartungsfreundliche Lösung

Zwei Mangelstraßen anstatt drei macht die JENSEN Express Mangelstraße zu einer wartungsfreundlichen Lösung, da weniger Wartung erforderlich ist. All das dank des neuen **Jenfeed Express Plus – des schnellsten 3-Stationen-Sortierers der Welt.**

Die verdoppelte Eingabekapazität erfordert den schnellsten Sortierer der Welt – den JENSEN Viking 2000 Automatic

Um optimale Arbeitsbedingungen zu gewährleisten und die Rekordkapazität der Eingabemaschine zu gewährleisten, empfiehlt JENSEN eine Vorsortierung der

Wäschestücke mit dem JENSEN Viking 2000 Automatic Sortierer, der den Bedienern separierte Laken, die direkt von einem Wäschewagen oder vom Jenway FT Fördersystem aufgenommen werden können, die in einer optimal ergonomischen Position zwischen den Bedienern angeordnet sind.



Jentrol MMS SPS und Steuersystem mit Touchscreen

Jentrol MMS SPS und Steuersystem mit Touchscreen

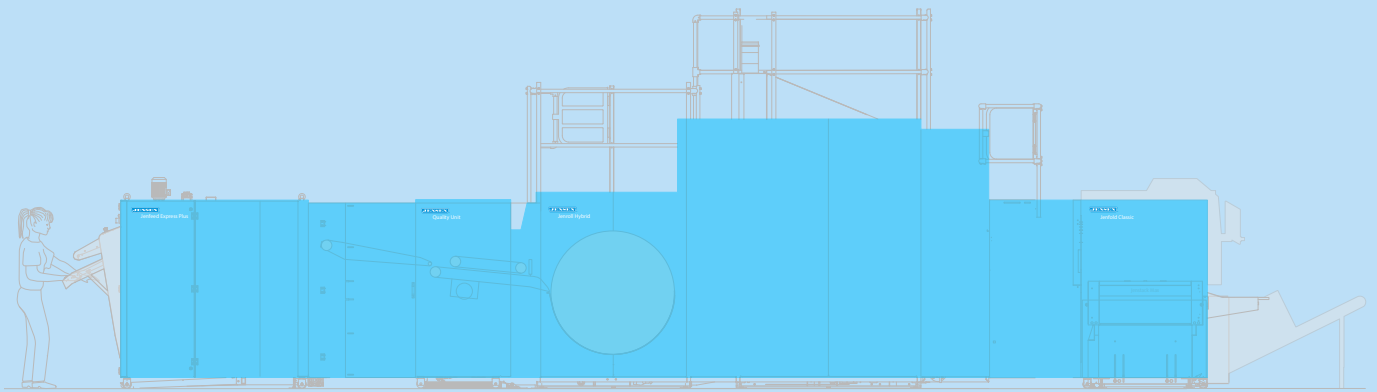
Eine einwandfreie Eingabe erfordert eine ultraschnelle und präzise Steuerung. Das Jentrol MMS SPS Steuersystem ist das neueste und fortschrittlichste MMS Steuersystem mit Touchscreen, das eine optimale Steuerung der Eingabeparameter gewährleistet.

Bedienerfreundliche Mensch-Maschine-Schnittstelle

Das Jentrol HMI-Steuersystem verfügt über einen schnellen und präzisen Prozessor, eine anwendungsfreundliche Mensch-Maschine-Schnittstelle in verschiedenen Sprachen und eine Option für den Fernzugriff-Service.

Detaillierte Informationen in bis zu 99 Kategorien mit Daten zu:

- Dauer des Betriebs in Minuten ab Zurücksetzen der Kategorie
- Stückzähler pro Kategorie und gesamt
- Letzte Alarmmeldungen, Wäschstau und Fehler



Beispielkonfiguration

Modelle und Kapazitäten

1-Bahn-Betrieb, 2 oder 3 Eingabestationen
 Arbeitsbreite:
 3050 mm / 120" und 3300 mm / 130"
 Maximal praktikable Kapazität:
 600 Krankenhaus-Einzellaken pro Station in
 der Stunde.

Installation

JENSEN unterstützt Sie gern bei Ihrer
 Planung mit professioneller Beratung,
 Zeichnungen und technischen Daten.
 Die Installation der JENSEN-Maschinen
 wird fachgerecht von JENSEN-Technikern
 oder JENSEN-Vertragshändlern ausgeführt.

Service

Das weltweite Netz hochqualifizierter
 Vertriebsfirmen mit eigenem Wartungs-
 und Ersatzteilservice ermöglicht es JENSEN,
 überall tätig zu sein. Profitieren Sie vom
 JENSEN-Service, der über hervorragende
 Produktkenntnisse verfügt und Ihnen
 per Telefon oder vor Ort mit Rat und Tat
 zur Seite steht.

Rufen Sie uns an...

JENSEN bietet die komplette Produktpalette
 für Wäschereibetriebe an, plant, liefert und
 installiert nach Ihren Anforderungen.
 Bitte sprechen Sie für weitere Informationen
 unsere lokalen Vertriebsfirmen und
 Vertragshändler an. Im Internet finden Sie
 Adressen und Telefonnummern Ihrer lokalen
 Ansprechpartner: www.jensen-group.com

Kontaktadresse

www.jensen-group.com

Gewinnen Sie tiefe Einblicke
 in unsere Technologie auf 
www.youtube.com/jensengroupcom